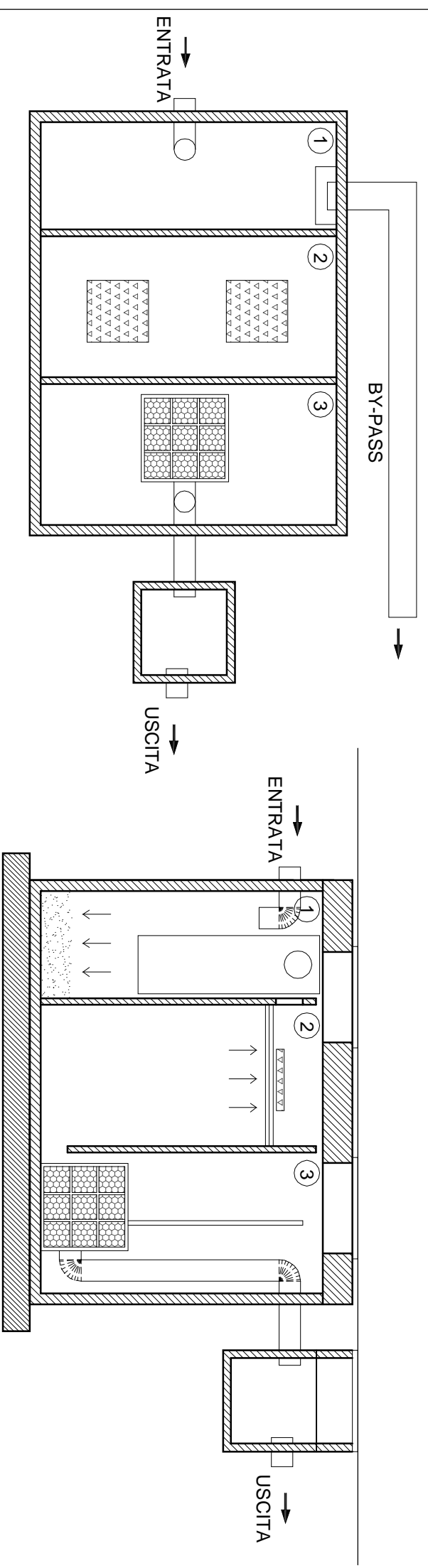
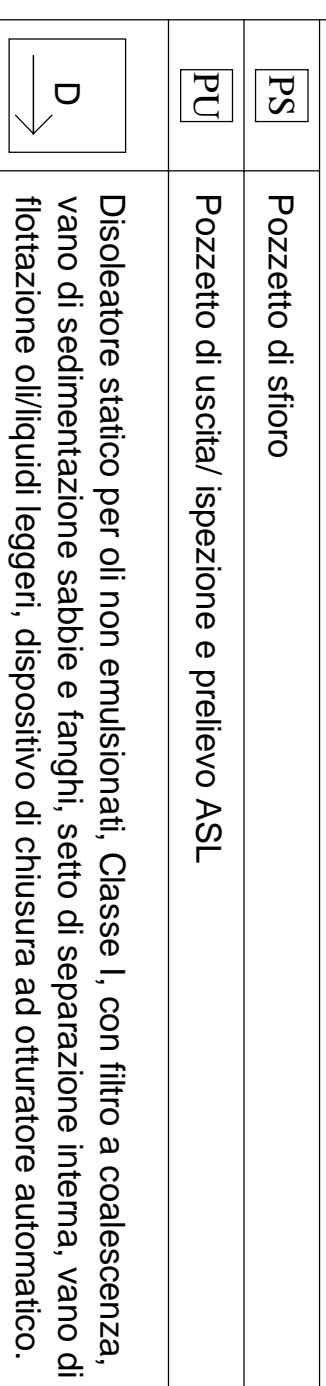


DESOLEATORE 1:50



La rete prima dell'immissione nel sistema di dispersione è dotata di desoleatore statico per oli emulsionati, Classe I, con filtro a coalescenza, preadibito in cemento armato vibrato monoblocco da interrare, completo di vano di sedimentazione sabbie e fanghi (1), setto di separazione interna, vano di filtrazione oli/liquidi leggeri (2) e vano di filtrazione finale costituito da filtro a coalescenza in telaio di acciaio inox AISI 304 estraibile e lavabile (3) e dispositivo di chiusura automatica e otturatore automatico.

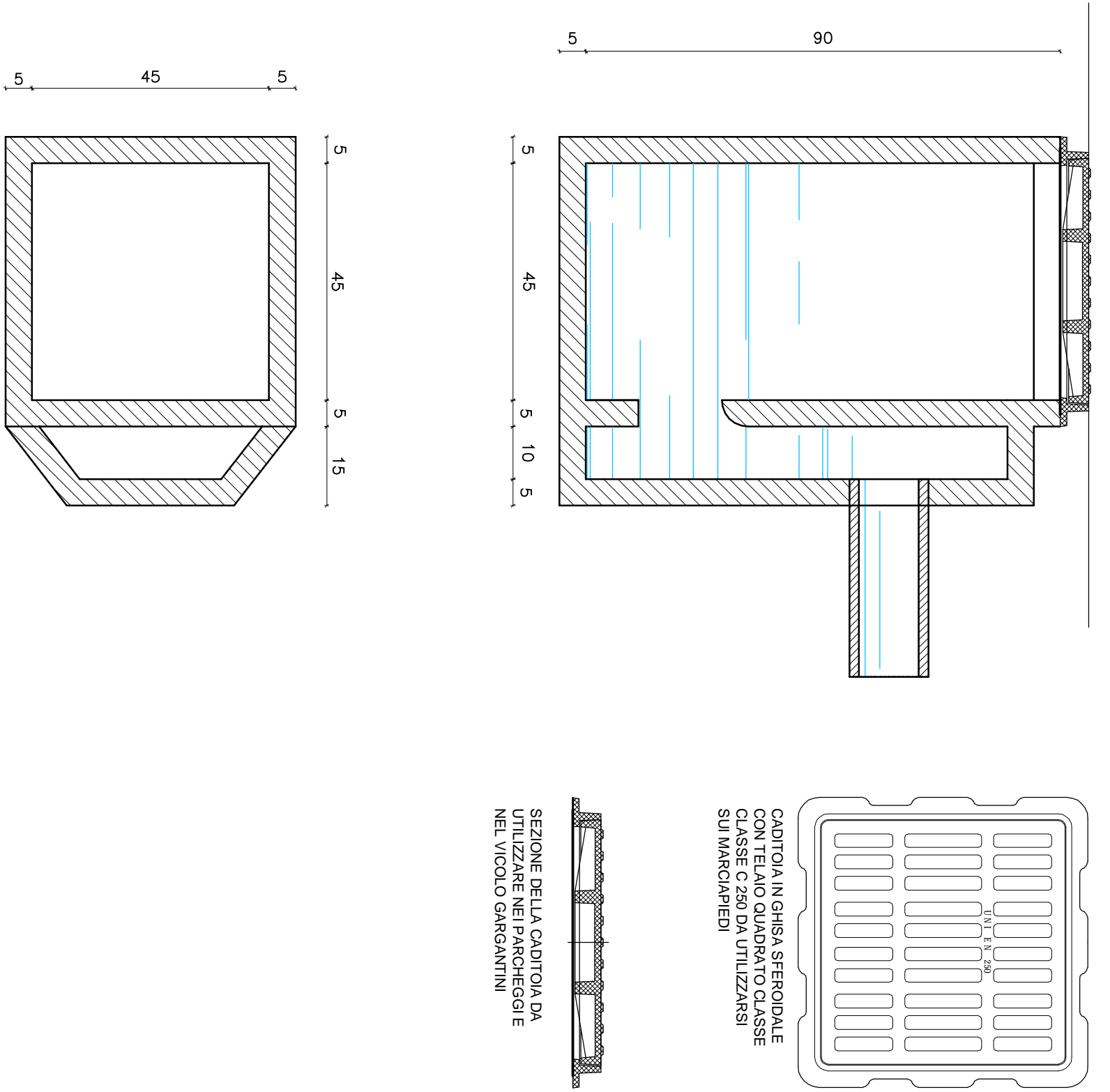
SISTEMA DI DESOLEAZIONE



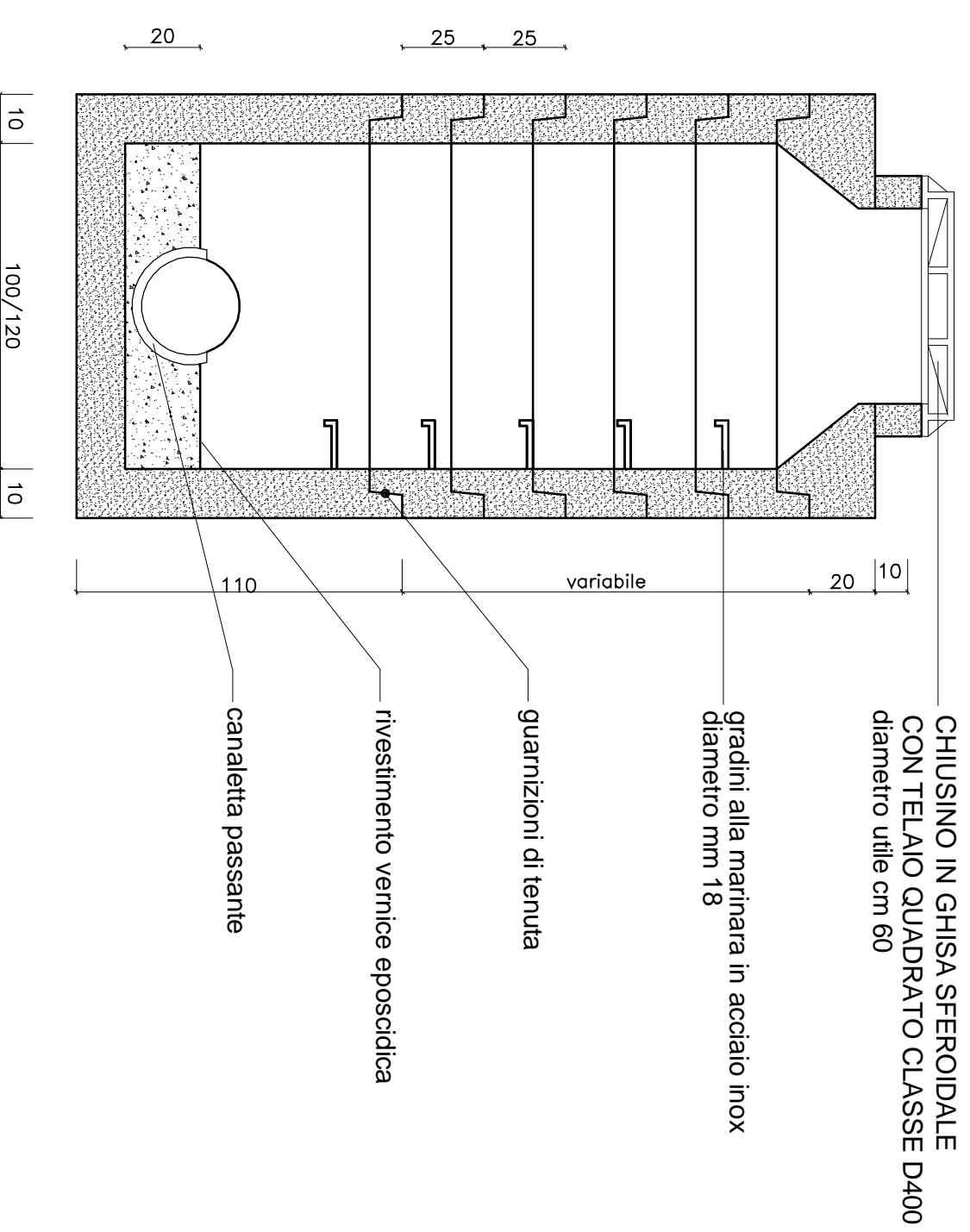
PS Pozzetto di sifono
 PU Pozzetto di uscita/ ispezione e prelievo ASI

D Desoleatore statico per oli non emulsionati, Classe I, con filtro a coalescenza, vano di sedimentazione sabbie e fanghi, setto di separazione interna, vano di filtrazione oli/liquidi leggeri, dispositivo di chiusura ad otturatore automatico.

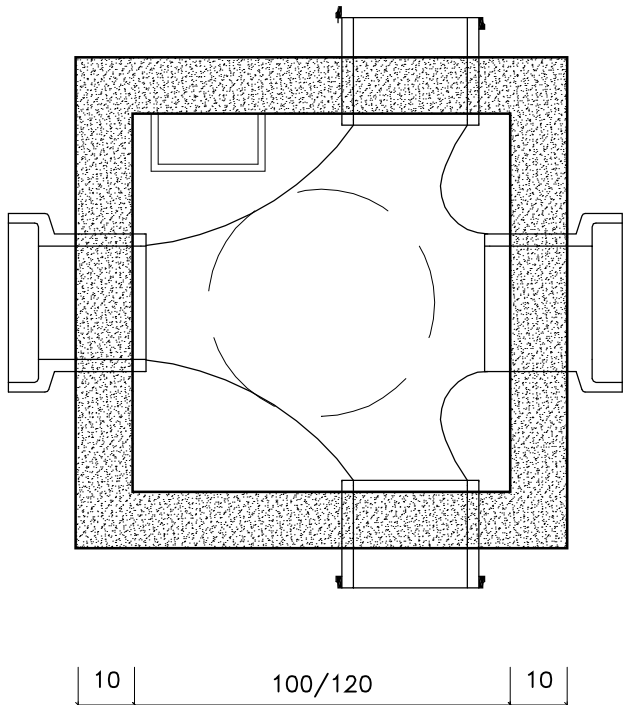
CADITOIA CON POZZETTO ACQUE METEORICHE 1:10



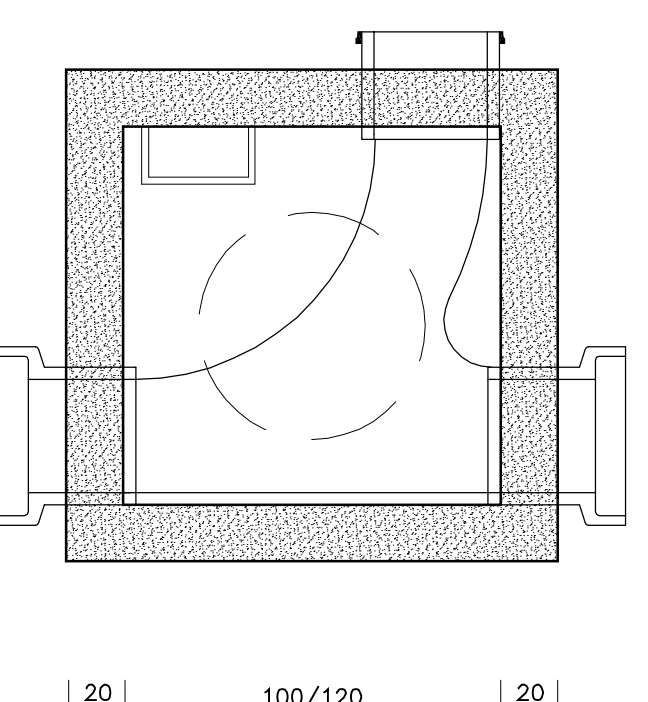
CAMERETTA DI SEZIONE TIPO DI LINEA ACQUE METEORICHE



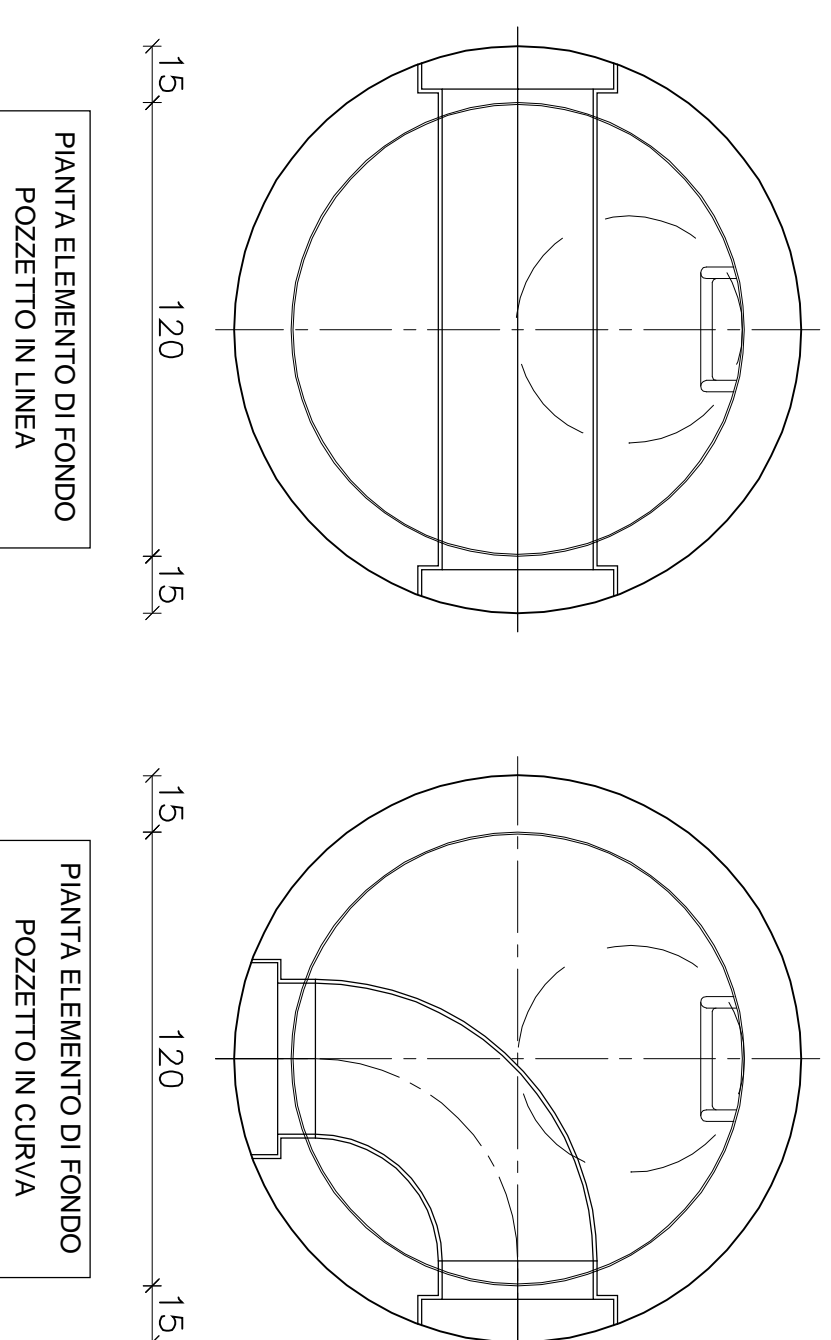
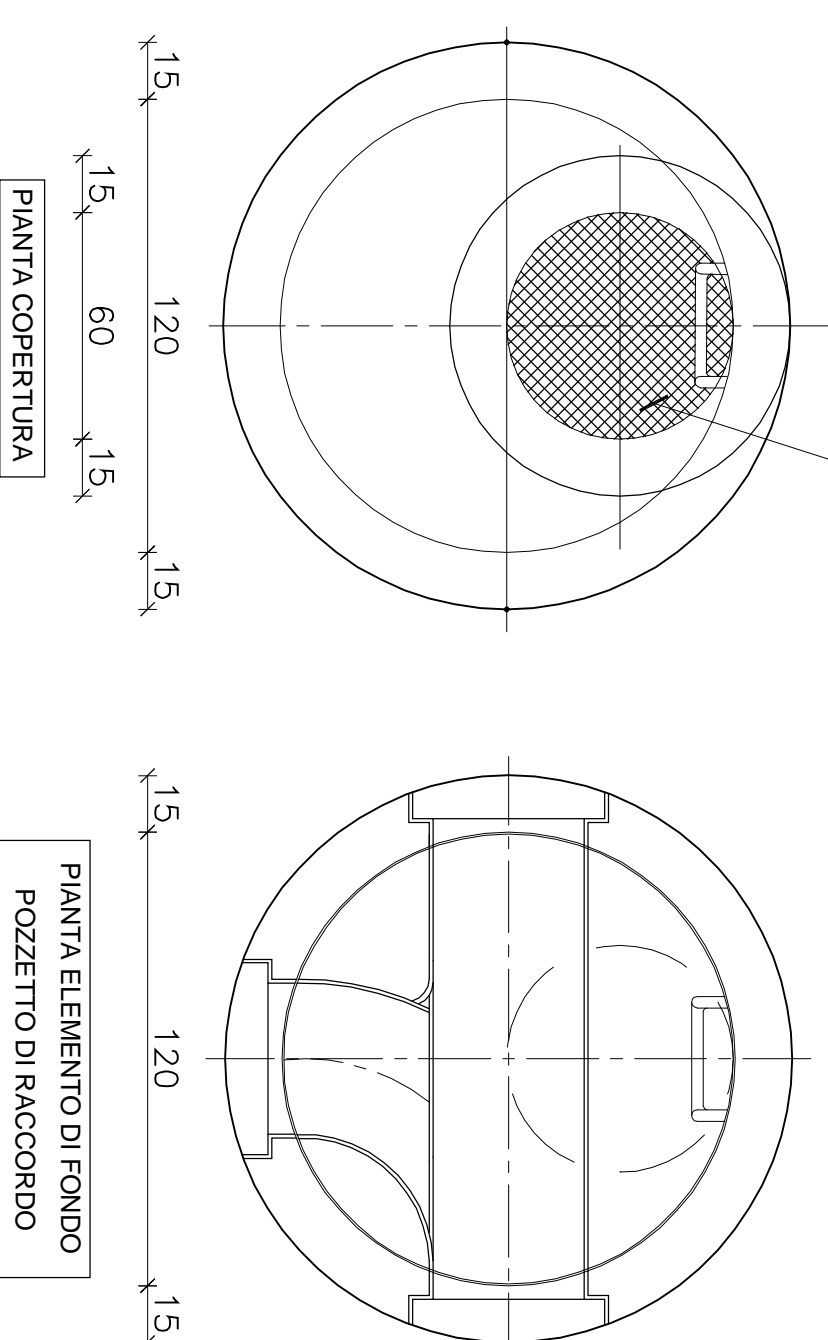
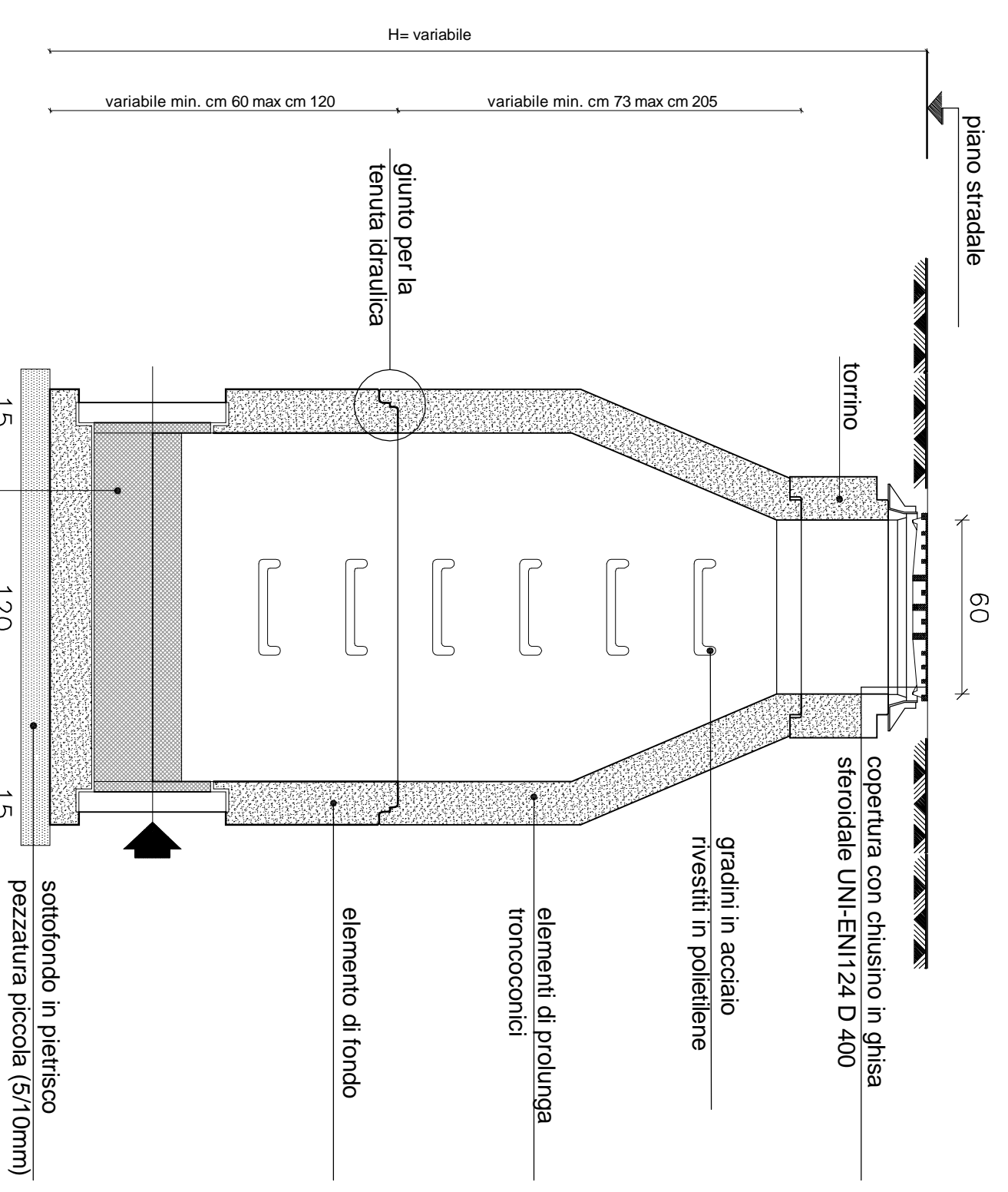
CAMERETTA A QUATTRO VIE



CAMERETTA A TRE VIE



MANUFATTO DI ISPEZIONE DI LINEA DI CURVA E RACCORDO ACQUE NERE



Comune di Rivolta d'Adda
 Provincia di Cremona
P.L. RESIDENZIALE
 AMBITO DI TRASFORMAZIONE RESIDENZIALE SUD 7^ART1*
 SUB-AMBITO 2

OPERE DI URBANIZZAZIONE PRIMARIA E GENERALI
 PROGETTO PRELIMINARE RETE FOGNARIA
 PARTICOLARI

Sig.re EMMA D'ESTE E CARLA MOSCATELLI

TITOLO TECNICO RACCORDO
DI LINEA DI RACCORDO
 di Vittorio D'Este e Valentina Bianchi
 Studio: EMMA D'ESTE, CARLA MOSCATELLI, VITTORIO D'ESTE, VALENTINA BIANCHI
 Via S. Maria Maddalena, 10 - 20139 Milano - Tel. 02/76000111 - Fax 02/76000112
 e-mail: emma@emmadeste.it - carla@emmadeste.it - vittorio@emmadeste.it - valentina@emmadeste.it

Ar 27

0	30/11/2015	EMISSIONE		
1				
2				
3				
4				
5				
6				
7				
8				
9				
	Luglio 2015	13/09/010	12	84x50,4

QUANTIFICAZIONE Emissione di CO₂ equivalente in kg/m² di superficie
 * Progettato e firmato da ingegneri e architetti iscritti in Albo e in possesso di laurea e diploma e con esperienza professionale adeguata